

Metallschneider GmbH
Mühlenfeld 22
D-33154 Salzkotten-Verlar
Allemagne
Téléphone +49 (0) 2948 9480-0
Fax +49 (0) 2948 948024
info@metallschneider.de
www.metallschneider.de

SKG



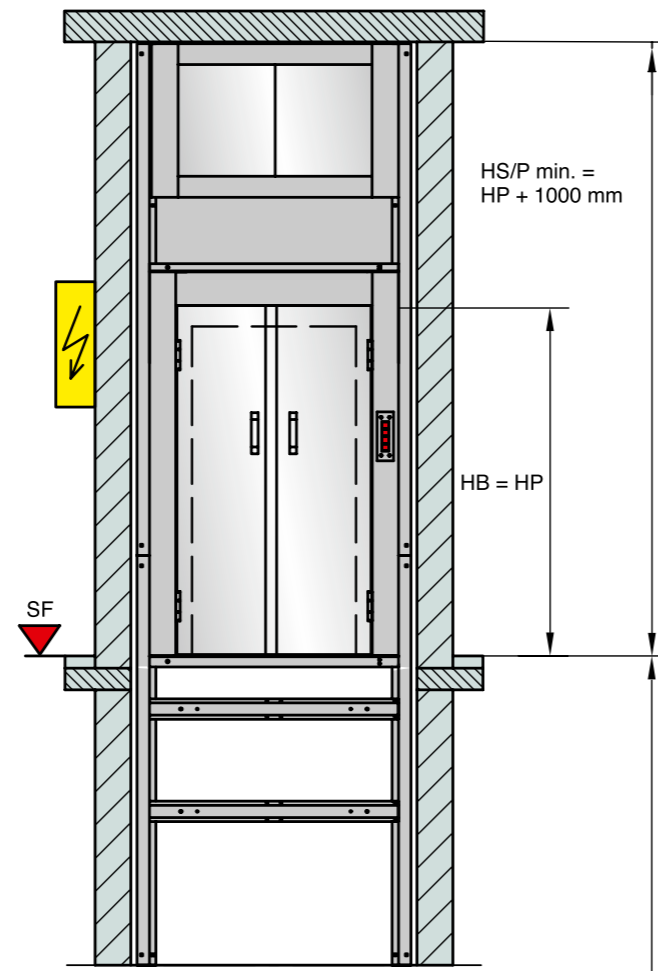
ISO-PE easy

Monte-charge avec 1 personne autorisée

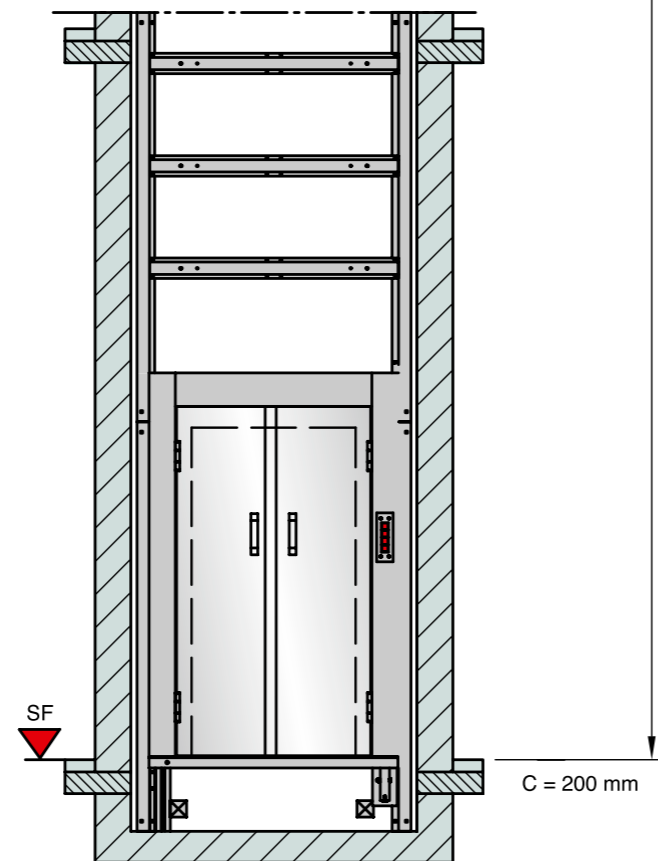
Largeur de benne (LB)	=	800 à 1500 mm
Profondeur de benne (PB)	=	1100 à 1800 mm
Hauteur de benne (HB)	=	2000 à 2200 mm
Largeur de porte (LP)	=	Largeur de benne
Hauteur de porte (HP)	=	Hauteur de benne
Cuvette (C)	=	min. 200 mm
Largeur de gaine (LG)	=	à l'aplomb
Profondeur de gaine (PG)	=	à l'aplomb
Hauteur d'arrivée (HS/P)	=	Hauteur sous plafond
Sol fini (SF)		

ISO-PE easy

Monte-charge avec essai de modèle pour 750 / 1000 kg et 1 personne autorisée max.

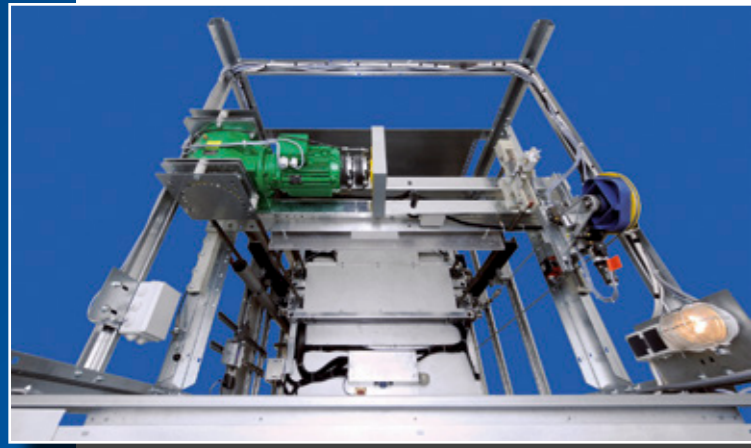
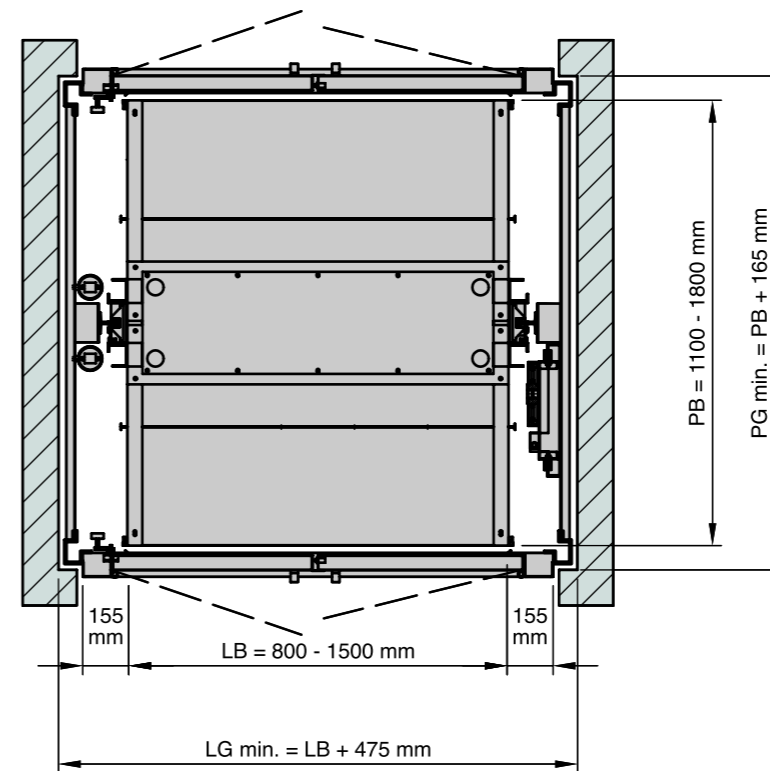
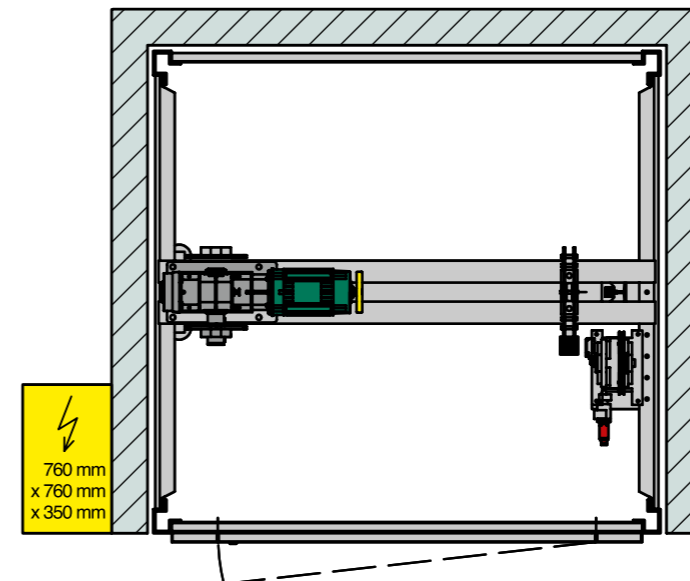


Course = max. 17000 mm



AVANTAGES

- Protection anti-corrosion.
- Pylône autoporteur en acier galvanisé.
- Profondeur de la cuvette 200 mm seulement.
- Boîte d'envoi en cabine (Push-to-run).
- Boîte de commande appel / renvoi aux paliers.
- Appareil sans local séparé de machinerie.
- Sans restriction de passage au niveau sous la gaine.
- Montage simple de l'option habillage tôle (pas de résistance au feu).
- Construction compacte pour un montage peu encombrant.
- Elements de montage pré-montée.
- Sans condition de gaine maçonnée.



PYLÔNE

- Auto-porteur en profilés laminés entièrement en acier galvanisé.
- Avec T-guides T 70 mm x 65 mm x 9 mm.
- Équilibreur sur prise de suspension.
- Avec tôle paroi lisse.

BENNE

- Système modulaire en acier galvanisé.
- Avec guides latéraux et coulisseaux réglables.
- Éclairage d'urgence.
- Éclairage en cabine enfoncé.
- Tableau en cabine préparé pour appel d'urgence, éclairage d'urgence et appel d'urgence dans la distance.
- Modèle parachute contrôlé (TÜV).
- Boîte de commande à interrupteur à clé (Push-to-run).

PORTES BATTANTES

- Portes battantes en finition galvanisée selon DIN 18090, EN81-58, E120 ou EW45.
- Modèle qualité contrôlée (TÜV).
- Avec montants en finition galvanisée.
- Avec serrures homologuées.

PORTILLON DE MAINTENANCE

- Porte battante avec serrure.
- Avec montants en acier galvanisé.
- Contact de sécurité.

TREUIL

- Treuil avec capacité d'huile par usine.
- Freinage redondante.
- Disque de frein et volant.
- Phase 400 V / 50 Hz selon IEC.
- Entraînement à chaînes avec 2 chaînes 5/8" x 3/8".

MANOEUVRE ÉLECTRIQUE

- Boîte d'appel et renvoi.
- Contrôleur robuste dans une armoire.
- Appel de retour au-dessus de la dernière porte palière.

